

HSAD-P M S

- Zvodiče prepätia typu T3 pre sériové (HSAD-S M S) alebo paralelné (HSAD-P M S) zapojenie.
- Určené pre ochranu jednofázových elektronických zariadení proti účinkom spínacích, indukovaných a zbytkových prepätí v sieťach nn.
- Inštaluje sa na rozhranie zón LPZ 2 a LPZ 3, čo najbližšie k chránenému zariadeniu (max. 5 m).

- Pred HSAD-S M S/HSAD-P M S musí byť inštalovaný zvodič bleskových prúdov a prepätia T1 a T2 od spoločnosti HAKEL.
- Kompaktné rozmery o konštrukčnej modulárnej šírke 1 TE.
- Konštrukčné prevedenie s výmenným modulom.
- Označenie **S** špecifikuje prevedenie s diaľkovou signalizáciou.

Type		HSAD-P M S
Klasifikácia podľa STN EN 61643-11 a IEC 61643-11:2011		T3
Vhodné pre sieť		TN-C-S, TN-S
Počet pólov		2
Menovité prevádzkové napätie AC	U_N	230 V
Najvyššie trvalé prevádzkové napätie AC	U_C	275 V
Napätie naprázdno generátora kombinovanej vlny (L/N, L/PE)	U_{OC}	6 kV
Napätie naprázdno generátora kombinovanej vlny (N/PE)	U_{OC}	10 kV
Napätiová ochranná hladina pri U_{OC} (L/N)	U_p	< 1 kV
Napätiová ochranná hladina pri U_{OC} (L/PE, N/PE)	U_p	< 1,5 kV
Menovitý výbojový prúd pre skúšku triedy II (8/20) L/N, L/PE	I_n	3 kA
Menovitý výbojový prúd pre skúšku triedy II (8/20) N/PE	I_n	5 kA
Celkový výbojový prúd (8/20) L+N->PE	I_{Total}	6 kA
Skúšobné dočasné prepätie (TOV) pro $t_T = 5$ s (L/N)	U_T	337 V
Skúšobné dočasné prepätie (TOV) pro $t_T = 120$ min (L/N)	U_T	440 V
Skúšobné dočasné prepätie (TOV) pro $t_T = 0,2$ s (N/PE)	U_T	1 200 V
Doba odozvy (L/N)	t_A	< 25 ns
Doba odozvy (L/PE, N/PE)	t_A	< 100 ns
Maximálne predistenie		10 A gL/gG
Reziduálny prúd	I_{PE}	$\leq 5 \mu A$
Zóna ochrany pred bleskom		LPZ 2-3
Materiál púzdra		Polyamid PA6, UL94 V-0
Stupeň ochrany krytu		IP20
Pracovná teplota	θ	$-40 \div 55$ °C
Vlhkostný rozsah	RH	5 ÷ 95 %
Doporučený prierez pripojovacích vodičov	S	1,5 mm ²
Rozsah upnutia svorky (pevný vodič)		0,2 ÷ 4 mm ²
Rozsah upnutia svorky (zlanený vodič)		0,2 ÷ 2,5 mm ²
Uťahovací moment		0,5 Nm
Spôsob montáže		Na lištu DIN 35 mm

Type		HSAD-P M S
Modulárna šírka		1 TE
Pracovná poloha		Ľubovoľná
Prostredie umiestnenia výrobku		Vnútorne
Miestna signalizácia		Optická
Význam miestnej signalizácie		OK – svieti zelená kontrolka PORUCHA – nesvieti zelená kontrolka
Diaľková signalizácia		Yes
Bezpotenciálový prepínací kontakt (S) (prierez vodičov ďiaľkovej signalizácie max. 1 mm ²)		AC: 250 V / 1,5 A, DC: 250 V / 0,1 A
Obsahuje EMI / EMC filter		No
Výmenné prevedenie		Yes
Katalógové číslo výmenného modulu		30 390
Životnosť		> 100 000 h
Navrhnuté podľa noriem		
Požiadavky a skúšky pre SPD zapojené v sieťach nízkeho napätia		STN EN 61643-11:2013
Bezpečnosť horľavosti plastových materiálov		UL 94
Inštaluje sa podľa noriem		
Ochrana pred bleskom		IEC 62305:2010
Výber a stavba elektrických zariadení – Spínacie a riadiace zariadenia		STN 33 2000-5-53:2023
SPD zapojené v nízkonapäťových distribučných sieťach. Výber a princípy aplikácie		STN P CLC/TS 61643-12:2010
Objednávacie, obalové a doplnkové dáta		
Hmotnosť	m	75 g
Hmotnosť (vrátane obalu)	m	86 g
Rozmery balenia (V x Š x H)		26 x 98 x 73 mm
Objem balenia	V	0,19 dm ³
ETIM skupina		EG000021
ETIM trieda		EC000942
Colná nomenklatúra		85363010
EAN kód		8590681173626
Katalógové číslo		30 380

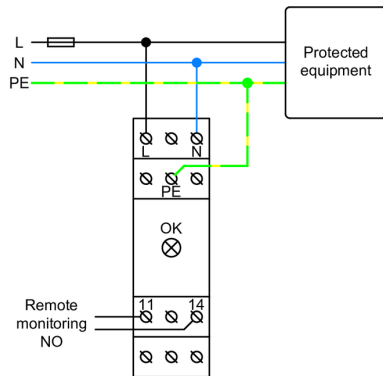


The link in the QR code leads to the online presentation of the **HSAD-P M S**. There, in addition to the always up-to-date data sheet, you will also find all diagrams and drawings, declarations of conformity, or 2D or 3D models and other necessary materials. For more information, visit www.hakil.com



8590681173626

Aplikačná schéma zapojenia (inštalácia)



Vnútorňá schéma zapojenia

